

# WM LIGHT PLUS

LEICHTE UND ROBUSTE ALUMINIUM-LADE-RAMPEN MIT EINER TRAGFÄHIGKEIT BIS 600 KG. FÜR SCHNELLEN ZUGANG ZUR LADEFÄHLE NACH AUSSEN SCHWENKBAR.



**TRAGFÄHIGKEIT**  
400 und 600 kg



**INDIVIDUELLE ABMESSUNGEN**  
Breiten von 40 bis 120 cm  
Längen von 175 bis 325 cm



**HANDHABUNG**  
Nach außen schwenkbar



**FARBE**  
blau

TRAGFÄHIGKEIT: BIS ZU 600 KG



Trittfläche aus rutschfestem, eloxiertem Aluminium



Bewegliche Übergangsklappe zur Ladefläche

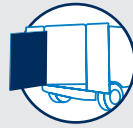
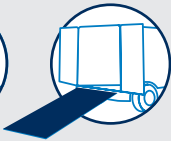


Zwei Rollen für leichtes Ein- und Ausklappen



Seitliche Sturzsicherungs-kanten (6 cm)





**AUS- UND EINKLAPPEN:** Patentiertes Klapp- und Schwenksystem. Horizontales Aus- und Einklappen zum Laden und Abladen der Transportgüter. Vertikales Schwenken um 90° nach außen für ungehinderten und schnellen Zugang zur Ladefläche ohne Benutzung der Rampe. Das Federsystem gleicht das Gewicht der Rampe aus, so dass sie sicher und ohne Kraftaufwand aus- und eingeklappt werden kann. Mit den beidseitigen Rollen lässt sich die Rampe noch leichter ein- und ausklappen. Auf Wunsch ist die Rampe auch mit einem Schwenkset nach innen erhältlich.

## AUF WUNSCH

### NACH INNEN SCHWENKBAR



Mit dem Schwenkset kann die Rampe um 90° nach innen geschwenkt werden. Hierzu wird ein Spezialhaken für die Befestigung der Rampe im Transporter angeboten.



### GELOCHTE TRITTFLÄCHE MIT NOPPEN

Exklusiv bei WM System. Fläche aus gelochtem Aluminium mit konvexen Noppen. Für maximale Haftung bei Regen und Schnee und extreme Leichtigkeit.

### BEWEGLICHE ÜBERGANGSKLAPPE FÜR FREITRAGENDEN EINSATZ



Die gebogene, bewegliche Übergangsklappe eignet sich zum freitragenden Einsatz der Rampe als Verbindung von zwei Flächen unterschiedlicher Höhe.



### KLAPPBARES VERLÄNGERUNGSSET

Verringert den Neigungswinkel und bildet eine 3-teilige Faltrampe. Ideal für Kleinfahrzeuge. Verfügbar für Tragkräfte bis 600 kg. Max. Breite 100 cm und 80 cm feste Länge.

## EINSATZGEBIETE



SANITÄTSDIENST  
KRANKENWAGEN



CATERING



EREIGNISSE  
KONZERTE



MEHRZWECK  
KLEINE REINI-  
GUNGSDIENSTE

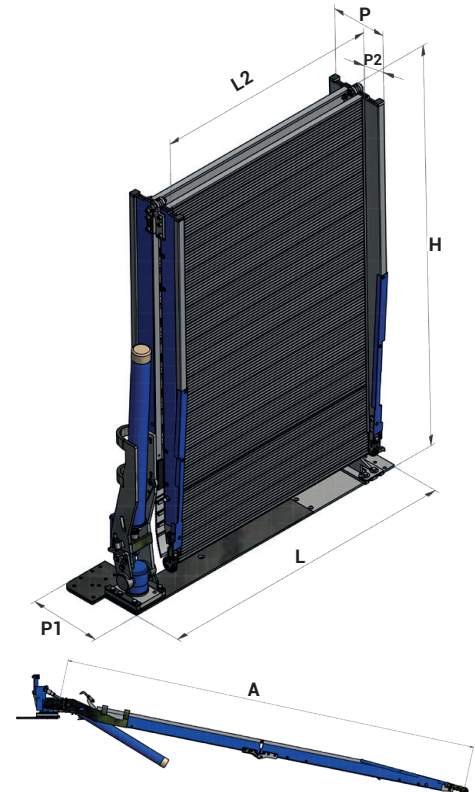


MOTORRÄDER  
FAHRRÄDER



GRÖSSWÄ-  
SCHEREIEN

EINIGE MODELLE	A (mm)	L (mm)	L2 (mm)	H (mm)	P (mm)	P1 (mm)	P2 (mm)	Tragf. (kg)	Gewicht* (kg)
PLUS 80	2000	1065	800	1175	203	250	60	600	71
PLUS 90	2250	1165	900	1300	203	250	60	600	78
PLUS 90	2500	1165	900	1425	203	250	60	600	83
PLUS 95	2000	1215	950	1175	203	250	60	600	76
PLUS 95	2750	1215	950	1550	203	250	60	600	89
PLUS 100	2500	1265	1000	1425	203	250	60	400	87
PLUS 100	3000	1265	1000	1675	203	250	60	400	96
PLUS 100	3250	1265	1000	1800	203	250	60	400	101
PLUS 105	2500	1315	1050	1425	203	250	60	400	89
PLUS 105	3000	1315	1050	1675	203	250	60	400	98
PLUS 110	2750	1365	1100	1550	203	250	60	400	96
PLUS 110	3250	1365	1100	1800	203	250	60	400	106
PLUS 120	2500	1465	1200	1425	203	250	60	400	95
PLUS 120	3000	1465	1200	1675	203	250	60	400	105
PLUS 120	3250	1465	1200	1800	203	250	60	400	111



\* Das angegebene Gewicht beinhaltet nicht das vom Transporter abhängige Montageset. (min. 2 kg - max. 7 kg)